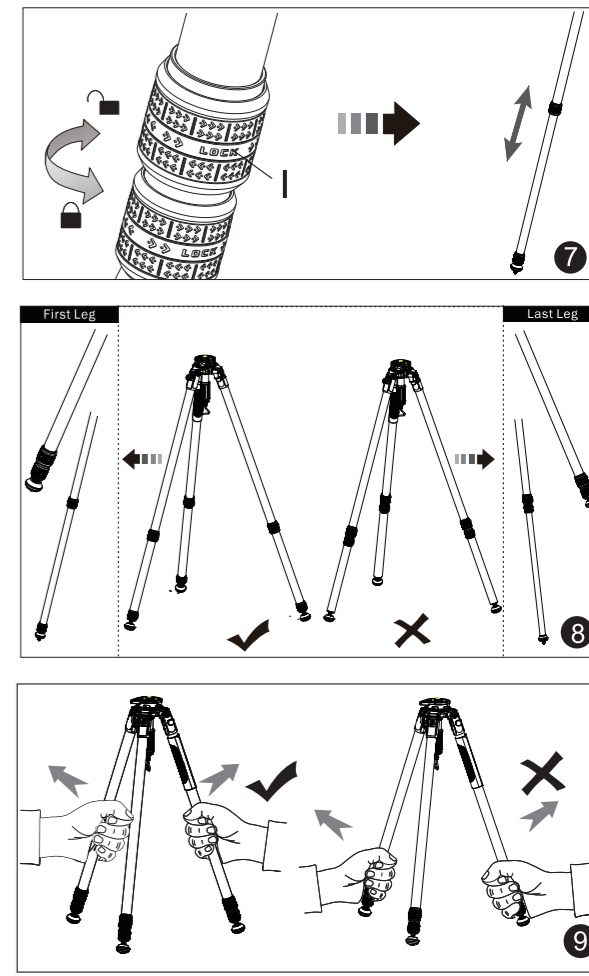
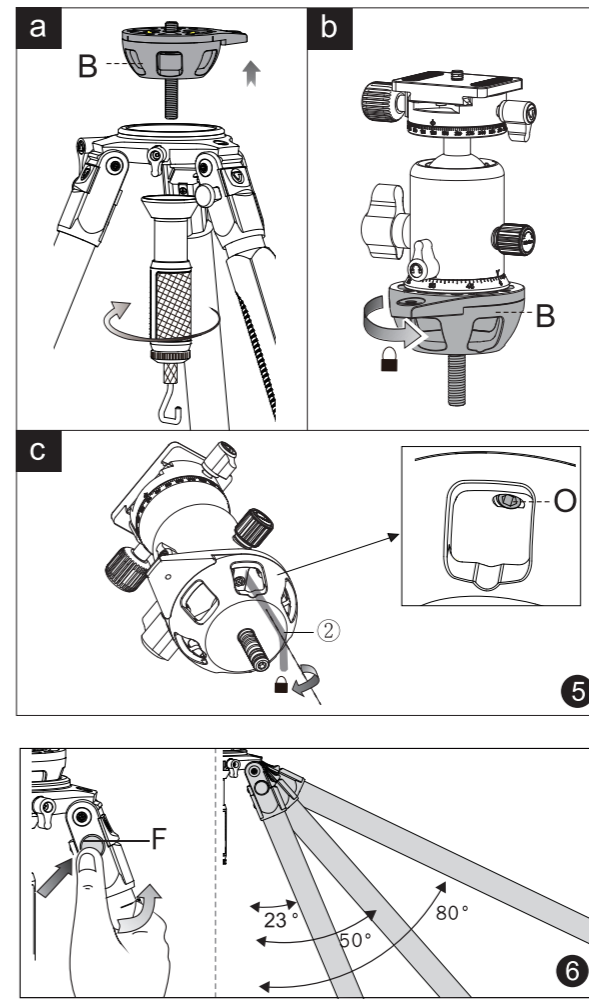
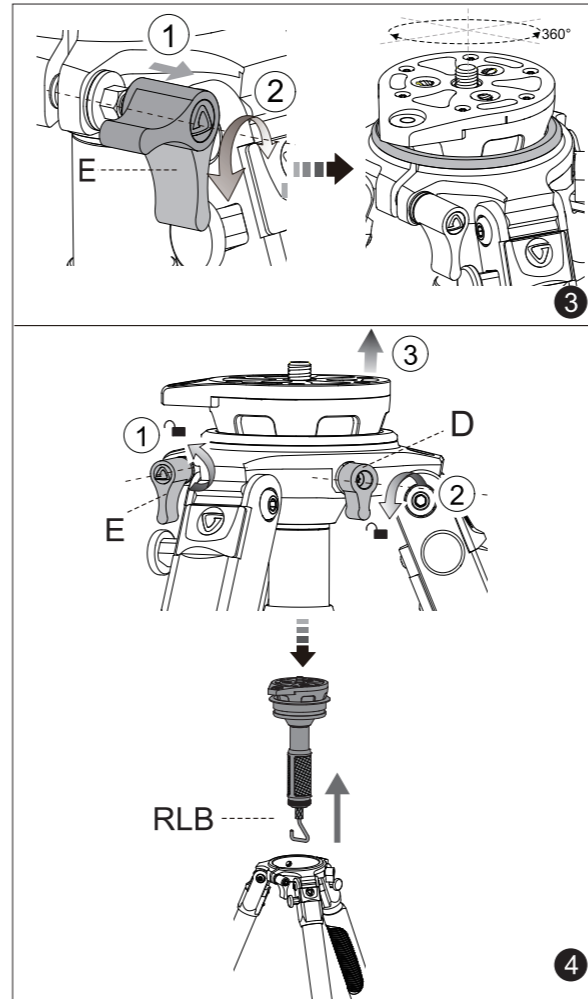
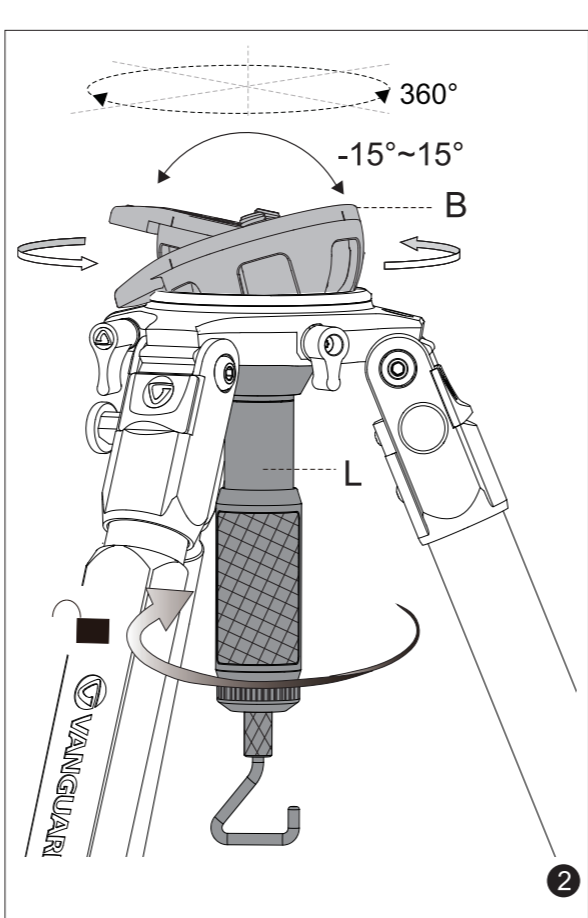
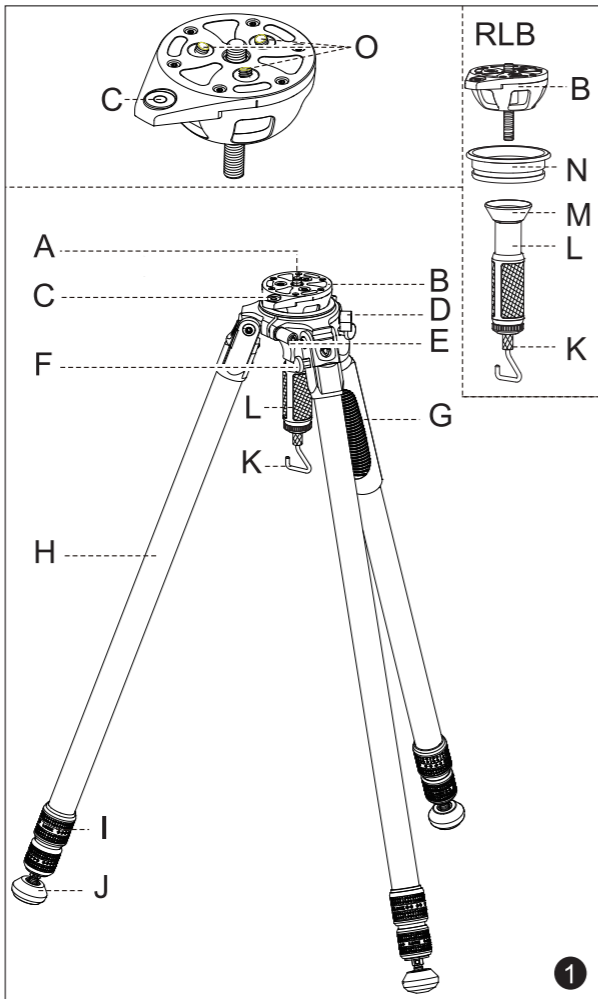
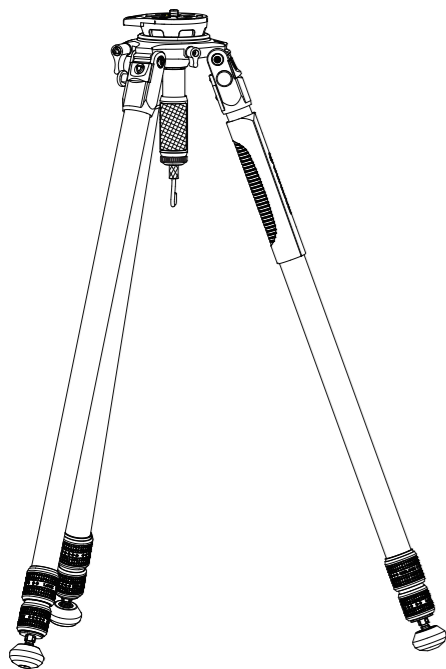


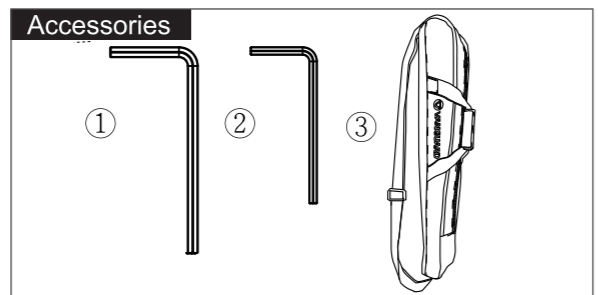
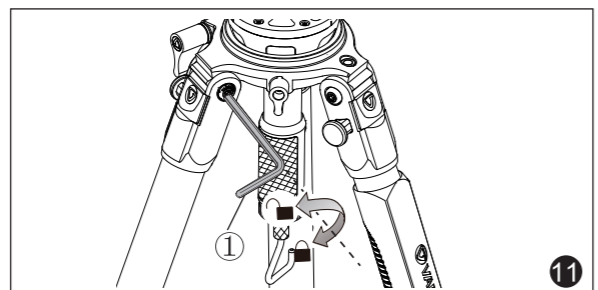
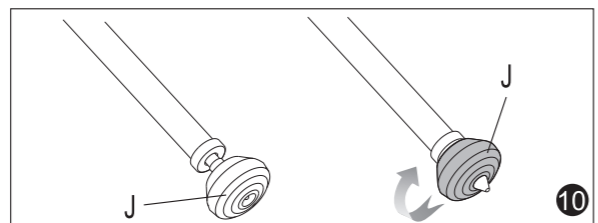


ALTA PRO 3VRL 303CV20/CV18/AV20/AV18 Tripod Series

User Manual



www.vanguardworld.com



Warning icons and symbols including a warning sign, a person reading, a person with a camera, a person with a scale, a person with a weather icon, and a person with a tripod.

日本語

ALTA PRO 3VRL三脚をお買い上げいただきありがとうございます。三脚を最大限に活用するには、以下の手順をお読みください。

各部名称

- A: 3/8インチスレッド
B: レベリングボール
C: 水準器
D: 安全ピンクイックリリースノブ
E: 360度パンロックノブ
F: 脚角度調整ボタン
G: ラバーグリップ
H: 脚
I: ツイストロック
J: スパイクを収納できるゴム足
K: フック
L: レベリングヘッドロックハンドル
M: レベリングボールマウント
N: 360度パンロックベース
O: 雲台固定用安全ネジ
P: ショルダーストラップ取り付け用ループ
RLB: 取り外し可能なレベリングベース

取り外し可能なレベリングベース (RLB) を使用した±15°の角度調整

- 1. レベリングヘッドロックハンドル(L)を時計回りに回して、取り外し可能なレベリングベース (RLB)を緩めます。
2. レベリングヘッドロックハンドル(L)を握り、取り外し可能なレベリングベース (RLB)を好みの角度に調整します。
3. レベリングヘッドロックハンドル(L)を反時計回りに回して、取り外し可能なレベリングベース (RLB)を締めます。締めすぎに注意してください。

取り外し可能なレベリングベース (RLB) を使用した360°パンニング

- パンニングは、360°パンロックノブ(E)を使用して制御されます。
360°パンロックノブ(E)を反時計回りに回すと、ロックが解除され、ベースを360°回転させることができます。ベースを好みの位置に回転させ、360°パンロックノブ(E)を時計回りに回して締めます。

360°パンロックノブ(E)が障害物に当たったり、不都合な位置にある場合は、引き出してより適した位置に回転させることができます。

取り外し可能なレベリングベース (RLB) の取り外し

- 1. 360°パンロックノブ(E)を反時計回りに回して緩めます。

日本語

- 2. 安全ピンクイックリリースノブ(D)を反時計回りに回して解除します。
3. 取り外し可能なレベリングベース (RLB)。
4. 安全ピンクイックリリースノブ(D)を時計回りに回して締めます。
5. 360°パンロックノブ(E)を時計回りに回して締めます。

ビデオ/三脚雲台の取り付け

- a. レベリングヘッドロックハンドル(L)を時計回りに回し、レベリングヘッドロックハンドル(L)からレベリングボール(B)を取り外せるようにします。
b. ビデオ/三脚ヘッドを 3/8インチのスレッド(B)に取り付け、時計回りに回して締めます。
c. 3つの雲台固定用安全ネジ(O)を時計回りに回して、各々を固定します。これにより、ビデオ/三脚ヘッドが固定され、誤って外れることを防ぎます。スレッドを傷める恐れがあるため、締めすぎないでください。

作業が完了したら、レベリングボール(B)をレベリングヘッドロックハンドル(L)に取り付け、再度三脚に取り付けます。

脚の角度調整

脚は三段階(23°、50°、80°)の角度に調整することができます。脚角度調整ボタン(F)を押しながら、脚を広げ、ボタンを離し、好みの角度でロックします。カチツと音がするので、ロックされるまでその位置で広げます。

脚の高さ調整

脚の高さを調整するには、ツイストロック(I)を時計回りに約3/4回転させてロックを解除し、セクションを伸ばし、反時計回りにツイストロック(I)を回して脚をロックします(図7参照)。三脚が倒れないようにするために、ロックが確実にされるまで、三脚をしっかり持ってください。

最も安定した状態を得るためには、常に上から下に(最も細いセクションを最後に)脚を伸ばして、好みの高さに到達するようにします(図8参照)。

脚を調整する際の正しいグリップ位置は、図9に示されています。

収納式スパイク

使用する地面に応じて、スパイクを収納できるゴム足(J)を時計回りまたは反時計回りに回転させることで、ゴム足とスパイクを切り替えることができます。

脚の抵抗調整

脚の角度の張力を増減したい場合は、付属の4mmの六角レンチを使用します。張力を増したい場合は、脚をキャンピーに取り付けるボルトを時計回りに緩めます。張力を減らしたい場合は反時計回りに締めます。

日本語

付属アクセサリー

- ① 4mmの六角レンチ(脚のゆるみを締めるために使用)
② 3mmの六角レンチ(ボールヘッドの組み立て/取り外しに使用)
③ パッド入り専用三脚ケース

使用前の注意事項

1. 三脚をセットアップした後、カメラを取り付ける前に全ての脚が開いてロックされていることを確認してください。そうしないと、三脚が倒れて機材が破損する恐れがあります。

2. 常に最大荷重を超えないように注意してください。重量制限を守らないと、機材が破損する可能性があるほか、怪我をする危険性もあります。

3. 三脚の各部分にあるノブやロックがしっかりと締まっており、動かないようにしてください。個別のノブやロックが緩んでいると、機材が破損したり、怪我をする恐れがあるため、必ずしっかりと締めてください。

4. カメラ機材を三脚から取り外すときは、慎重に扱ってください。

三脚の持ち運び

- a) 使用後は、カメラを取り外し、三脚を完全に折りたたみ、三脚のハンドルは外向きになるようにしてください。
b) カメラが取り付けられたまま三脚を持ち運ばないでください。

三脚の掃除

- a) 柔らかい湿った布で三脚を拭き、必要に応じて軽い洗剤を使用してください。塩水周辺で使用した場合は、まず淡水で三脚を洗い流してください。
b) 脚のロックを清掃する場合は、以下の手順に従ってください。まず、脚を固定するために使われる部品で、プラスチックでできている薄い板のことをシムと呼びます。脚のロックを清掃するには、ロックを完全に外し、脚を取り外す前に、シムが外れないように注意してください。シムを取り外して、脚を清掃し、必要に応じてスレッドに少量の潤滑剤を塗布してから、再度シムを取り付けて脚を組み立ててください。